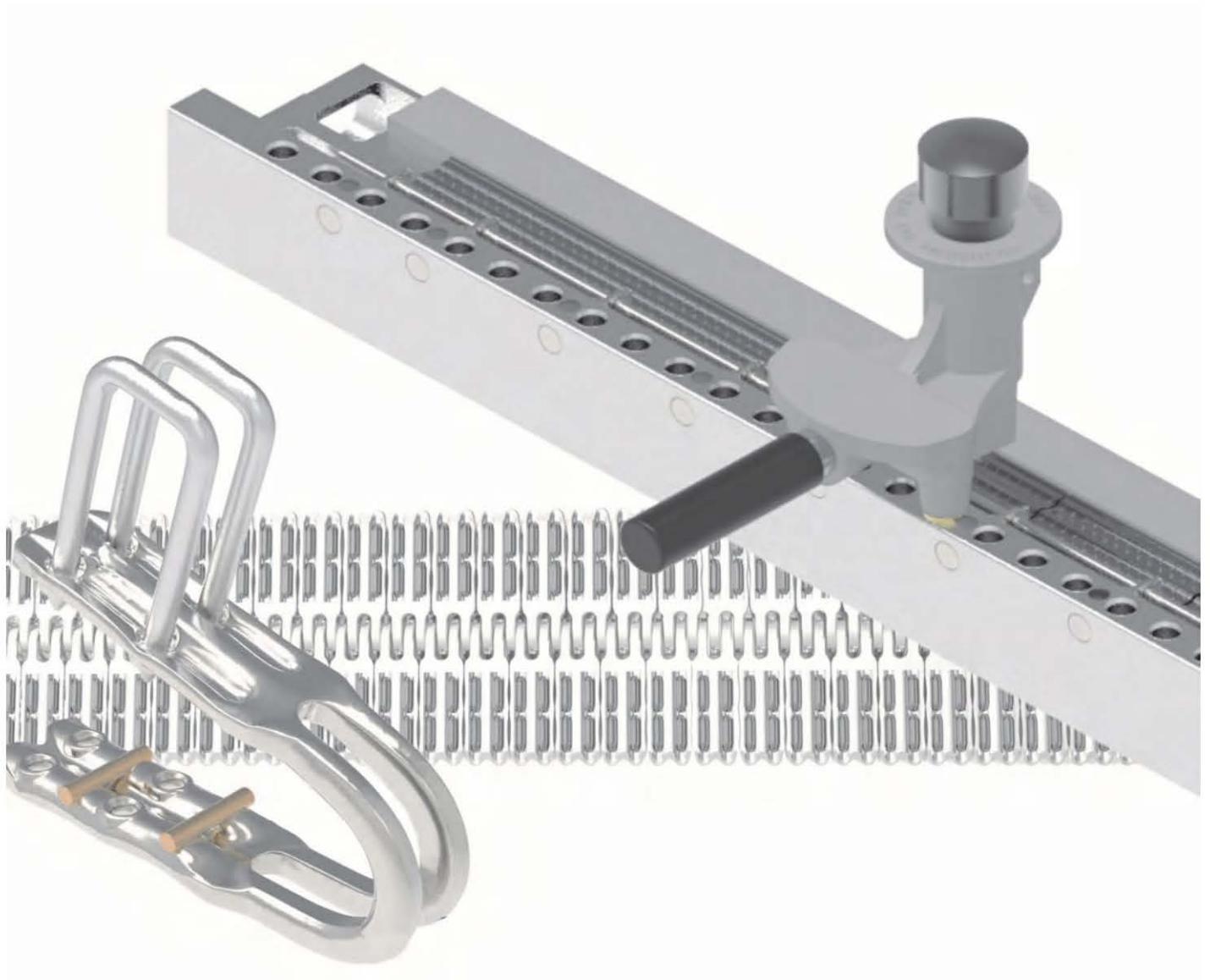


mato



| 皮带宽度 | 皮带厚度 | 订货号 | kg |
|------------------------|-----------|---------------|-----|
| 皮带扣 MR35A - 标准型 | | | |
| 连接皮带强度最大至 1200 kN/m | | 最小过滚筒直径250 mm | |
| 900 mm | 5 - 10 mm | 46 000 10 36 | 3,0 |
| 1000 mm | 5 - 10 mm | 46 000 10 37 | 3,2 |
| 1050 mm | 5 - 10 mm | 46 000 10 38 | 3,3 |
| 1200 mm | 5 - 10 mm | 46 000 10 39 | 3,5 |
| 1350 mm | 5 - 10 mm | 46 000 10 40 | 3,8 |
| 1400 mm | 5 - 10 mm | 46 000 10 41 | 3,9 |



| 皮带扣MR37A - 标准型 | | | |
|-----------------------|------------|---------------|-----|
| 连接皮带强度最大至 1600 kN/m | | 最小过滚筒直径350 mm | |
| 900 mm | 10 - 15 mm | 46 000 10 44 | 3,2 |
| 1000 mm | 10 - 15 mm | 46 000 10 45 | 3,5 |
| 1050 mm | 10 - 15 mm | 46 000 10 46 | 3,7 |
| 1200 mm | 10 - 15 mm | 46 000 10 47 | 4,2 |
| 1350 mm | 10 - 15 mm | 46 000 10 48 | 4,7 |
| 1400 mm | 10 - 15 mm | 46 000 10 49 | 4,9 |

- 安装压力较低
- 高强度耐磨材料的扣钉
- 扣钉的槽型保护设计
- 扣盘表面镀锌，耐磨性好
- 适合任意宽度的接头安装

扣盘材料：碳钢
扣钉材料：特殊钢

包装说明：每盒包含两根皮带宽度等长的皮带扣（可单独缩短）根据皮带宽度选择适当的型号，每盒包含产品可以做一整个皮带接头（包装内不含穿条）

安装单元及辅助工具

适用于MR30系列皮带扣安装

| 皮带宽度 | 订货号 | kg |
|----------------------|--------------|------|
| 安装单元MRTA MR30 | | |
| 1000 mm | 46 000 10 52 | 21,5 |
| 1200 mm | 46 000 10 53 | 25,1 |
| 1400 mm | 46 000 10 54 | 28,7 |



标准安装单元包含一个垫板和一个锤击头

| 手锤 | | |
|-----------|--------------|-----|
| 手锤 3kg | 46 000 00 78 | 3,6 |



手锤 3 kg

| 锤击头 | | |
|--------------|--------------|-----|
| 锤击头 MRK MR30 | 46 000 10 56 | 3,2 |

击打头 适用于MR30系列皮带扣



| 电锤锤击头 MR30 | | |
|-------------------|--------------|-----|
| 电锤锤击头 MR 30 | 46 333 02 00 | 2,9 |

电锤锤击头用于安装MR30系列皮带扣，可以与所有SDS-MAX接头的电锤配合使用。



| 电锤锤击杆 | | |
|--------------|--------------|-----|
| 电锤锤击杆 MR30 | 46 333 03 00 | 0,6 |

MR30 电锤锤击头备用锤击杆



| 皮带宽度 | 皮带厚度 | 订货号 | kg |
|------------------------|-----------|---------------|-----|
| 皮带扣 MR35A - 标准型 | | | |
| 连接皮带强度最大至 1200 kN/m | | 最小过滚筒直径250 mm | |
| 900 mm | 5 - 10 mm | 46 000 10 36 | 3,0 |
| 1000 mm | 5 - 10 mm | 46 000 10 37 | 3,2 |
| 1050 mm | 5 - 10 mm | 46 000 10 38 | 3,3 |
| 1200 mm | 5 - 10 mm | 46 000 10 39 | 3,5 |
| 1350 mm | 5 - 10 mm | 46 000 10 40 | 3,8 |
| 1400 mm | 5 - 10 mm | 46 000 10 41 | 3,9 |



| 皮带扣MR37A - 标准型 | 连接皮带强度最大至 1600 kN/m | 最小过滚筒直径350 mm | |
|----------------|---------------------|---------------|-----|
| 900 mm | 10 - 15 mm | 46 000 10 44 | 3,2 |
| 1000 mm | 10 - 15 mm | 46 000 10 45 | 3,5 |
| 1050 mm | 10 - 15 mm | 46 000 10 46 | 3,7 |
| 1200 mm | 10 - 15 mm | 46 000 10 47 | 4,2 |
| 1350 mm | 10 - 15 mm | 46 000 10 48 | 4,7 |
| 1400 mm | 10 - 15 mm | 46 000 10 49 | 4,9 |

- 安装压力较低
- 高强度耐磨材料的扣钉
- 扣钉的槽型保护设计
- 扣盘表面镀锌，耐磨性好
- 适合任意宽度的接头安装

扣盘材料：碳钢
扣钉材料：特殊钢

包装说明：每盒包含两根皮带宽度等长的皮带扣（可单独缩短）根据皮带宽度选择适当的型号，每盒包含产品可以做一整个皮带接头（包装内不含穿条）

安装单元及辅助工具

适用于MR30系列皮带扣安装

| 皮带宽度 | 订货号 | kg |
|----------------------|--------------|------|
| 安装单元MRTA MR30 | | |
| 1000 mm | 46 000 10 52 | 21,5 |
| 1200 mm | 46 000 10 53 | 25,1 |
| 1400 mm | 46 000 10 54 | 28,7 |



标准安装单元包含一个垫板和一个锤击头

| 手锤 | | |
|-----------|--------------|-----|
| 手锤 3kg | 46 000 00 78 | 3,6 |



手锤 3 kg

| 锤击头 | | |
|--------------|--------------|-----|
| 锤击头 MRK MR30 | 46 000 10 56 | 3,2 |

击打头 适用于MR30系列皮带扣



| 电锤锤击头 MR30 | | |
|-------------------|--------------|-----|
| 电锤锤击头 MR 30 | 46 333 02 00 | 2,9 |

电锤锤击头用于安装MR30系列皮带扣，可以与所有SDS-MAX接头的电锤配合使用。



| 电锤锤击杆 | | |
|--------------|--------------|-----|
| 电锤锤击杆 MR30 | 46 333 03 00 | 0,6 |

MR30 电锤锤击头备用锤击杆



皮带扣穿条及安装工具详见第12页及第27-28页

不含自攻螺旋头用于 U68, U30, S30S, E30, H30系列皮带扣

| 长度 | 订货号 | kg |
|------------------|--------------|-----|
| 皮带扣穿条 P1S | | |
| 最小直径 5,3 mm | | |
| 735 mm | 42 127 01 14 | 0,1 |
| 785 mm | 42 127 01 22 | 0,1 |
| 885 mm | 42 127 01 25 | 0,2 |
| 985 mm | 42 127 01 20 | 0,2 |
| 1035 mm | 42 127 01 26 | 0,2 |
| 1185 mm | 42 127 01 21 | 0,2 |
| 1335 mm | 42 129 20 10 | 0,2 |
| 1385 mm | 42 127 01 23 | 0,2 |
| 1585 mm | 42 127 15 85 | 0,3 |
| 皮带扣穿条 P2S | | |
| 最小直径 6,4 mm | | |
| 735 mm | 42 128 07 50 | 0,2 |
| 785 mm | 42 128 07 85 | 0,2 |
| 885 mm | 42 128 08 85 | 0,2 |
| 985 mm | 42 128 09 85 | 0,2 |
| 1035 mm | 42 128 10 35 | 0,3 |
| 1185 mm | 42 128 11 85 | 0,3 |
| 1335 mm | 42 128 13 35 | 0,3 |
| 1385 mm | 42 128 13 85 | 0,4 |
| 1585 mm | 42 128 15 85 | 0,4 |
| 1785 mm | 42 128 17 85 | 0,4 |
| 皮带扣穿条 P3S | | |
| 最小直径 7,1 mm | | |
| 735 mm | 42 129 25 41 | 0,2 |
| 785 mm | 42 129 25 01 | 0,2 |
| 885 mm | 42 129 25 15 | 0,3 |
| 985 mm | 42 129 25 02 | 0,3 |
| 1035 mm | 42 129 25 11 | 0,3 |
| 1185 mm | 42 129 25 03 | 0,3 |
| 1335 mm | 42 129 25 14 | 0,4 |
| 1385 mm | 42 129 25 04 | 0,4 |
| 1585 mm | 42 129 25 19 | 0,5 |
| 1785 mm | 42 129 25 45 | 0,5 |
| 皮带扣穿条 P4S | | |
| 最小直径 8,5 mm | | |
| 735 mm | 42 129 26 01 | 0,3 |
| 785 mm | 42 129 27 01 | 0,3 |
| 885 mm | 42 129 27 13 | 0,4 |
| 985 mm | 42 129 27 02 | 0,4 |
| 1035 mm | 42 129 27 06 | 0,4 |
| 1185 mm | 42 129 27 03 | 0,5 |
| 1335 mm | 42 129 27 12 | 0,5 |
| 1385 mm | 42 129 27 04 | 0,6 |
| 1585 mm | 42 129 27 09 | 0,6 |
| 1785 mm | 42 129 27 15 | 0,7 |
| 1985 mm | 42 129 27 10 | 0,8 |



高强不锈钢丝
芯体

铬钢

高耐磨性能

适合大张力皮带接头
良好的成槽性

不含螺旋自攻头适用于 E30, H30, H60, MR30系列

| 长度 | 订货号 | kg |
|------------------|--------------|-----|
| 皮带扣穿条 P1E | | |
| 最小直径 5,3 mm | | |
| 735 mm | 42 134 07 35 | 0,1 |
| 785 mm | 42 134 07 85 | 0,1 |
| 885 mm | 42 134 08 85 | 0,2 |
| 985 mm | 42 134 09 85 | 0,2 |
| 1035 mm | 42 134 10 35 | 0,2 |
| 1185 mm | 42 134 11 85 | 0,2 |
| 1335 mm | 42 134 13 35 | 0,2 |
| 1385 mm | 42 134 13 85 | 0,2 |
| 1585 mm | 42 134 15 85 | 0,3 |
| 皮带扣穿条 P2E | | |
| 最小直径 6,4 mm | | |
| 735 mm | 42 135 07 35 | 0,2 |
| 785 mm | 42 135 07 85 | 0,2 |
| 885 mm | 42 135 08 85 | 0,2 |
| 985 mm | 42 135 09 85 | 0,2 |
| 1035 mm | 42 135 10 35 | 0,3 |
| 1185 mm | 42 135 11 85 | 0,3 |
| 1335 mm | 42 135 13 35 | 0,3 |
| 1385 mm | 42 135 13 85 | 0,4 |
| 1585 mm | 42 135 15 85 | 0,4 |
| 皮带扣穿条 P3E | | |
| 最小直径 7,1 mm | | |
| 735 mm | 42 136 07 35 | 0,2 |
| 785 mm | 42 136 07 85 | 0,2 |
| 885 mm | 42 136 08 85 | 0,3 |
| 985 mm | 42 136 09 85 | 0,3 |
| 1035 mm | 42 136 10 35 | 0,3 |
| 1185 mm | 42 136 11 85 | 0,3 |
| 1335 mm | 42 136 13 35 | 0,4 |
| 1385 mm | 42 136 13 85 | 0,4 |
| 1585 mm | 42 136 15 85 | 0,5 |
| 皮带扣穿条 P4E | | |
| 最小直径 8,5 mm | | |
| 735 mm | 42 139 47 35 | 0,3 |
| 785 mm | 42 139 47 85 | 0,3 |
| 885 mm | 42 139 48 85 | 0,4 |
| 985 mm | 42 139 49 85 | 0,4 |
| 1035 mm | 42 139 40 35 | 0,4 |
| 1185 mm | 42 139 41 85 | 0,5 |
| 1335 mm | 42 139 43 35 | 0,5 |
| 1385 mm | 42 139 43 85 | 0,6 |
| 1585 mm | 42 139 45 85 | 0,6 |
| 皮带扣穿条 P5E | | |
| 最小直径 10,5 mm | | |
| 735 mm | 42 139 57 35 | 0,5 |
| 785 mm | 42 139 57 85 | 0,6 |
| 885 mm | 42 139 58 85 | 0,6 |
| 985 mm | 42 139 59 85 | 0,7 |
| 1035 mm | 42 139 50 35 | 0,7 |
| 1185 mm | 42 139 51 85 | 0,8 |
| 1335 mm | 42 139 53 35 | 1,0 |
| 1385 mm | 42 139 53 85 | 1,0 |
| 1585 mm | 42 139 55 85 | 1,1 |



高强不锈钢丝
芯体

特殊钢

-很好的耐磨性
-良好的成槽性

| 长度 | 订货号 | kg |
|--------------|--------------|-----|
| 穿条 L1 | | |
| 最小直径 5,3 mm | | |
| 735 mm | 42 126 07 35 | 0,1 |
| 785 mm | 42 126 07 85 | 0,1 |
| 885 mm | 42 126 08 85 | 0,1 |
| 985 mm | 42 126 09 85 | 0,1 |
| 1035 mm | 42 126 10 52 | 0,1 |
| 1185 mm | 42 126 11 85 | 0,2 |
| 1335 mm | 42 126 13 50 | 0,2 |
| 1385 mm | 42 126 13 85 | 0,2 |
| 1585 mm | 42 126 15 85 | 0,2 |
| 穿条 L2 | | |
| 最小直径 5,6 mm | | |
| 735 mm | 42 125 13 10 | 0,1 |
| 785 mm | 42 129 12 01 | 0,1 |
| 885 mm | 42 125 09 00 | 0,1 |
| 985 mm | 42 125 09 85 | 0,2 |
| 1035 mm | 42 125 10 35 | 0,2 |
| 1185 mm | 42 125 11 85 | 0,2 |
| 1335 mm | 42 125 13 35 | 0,2 |
| 1385 mm | 42 125 13 85 | 0,2 |
| 1585 mm | 42 125 15 85 | 0,3 |
| 穿条 L3 | | |
| 最小直径 6,9 mm | | |
| 735 mm | 42 129 15 86 | 0,2 |
| 785 mm | 42 129 07 85 | 0,2 |
| 885 mm | 42 129 09 00 | 0,2 |
| 985 mm | 42 129 09 85 | 0,2 |
| 1035 mm | 42 129 10 52 | 0,3 |
| 1185 mm | 42 129 11 85 | 0,3 |
| 1335 mm | 42 129 10 53 | 0,3 |
| 1385 mm | 42 129 13 85 | 0,3 |
| 1585 mm | 42 129 15 85 | 0,4 |



高强度镀锌钢绞线



-良好的成槽性